



FACULTAD DE CIENCIAS EXACTAS, INGENIERÍA Y AGRIMENSURA  
ESCUELA DE FORMACIÓN BÁSICA  
DEPARTAMENTO DE MATEMÁTICA

# **ÁLGEBRA Y GEOMETRÍA ANALÍTICA**

## **EL PLANO**

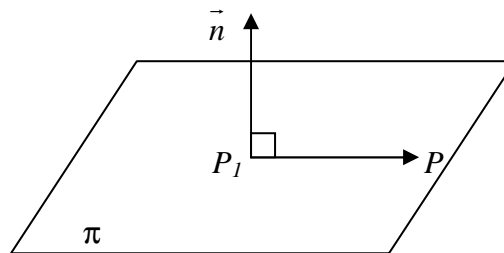
Ricardo Sagristá

**2017**

## EL PLANO

### 1- Definición del plano como lugar geométrico

Dado un versor  $\vec{n} \neq \vec{0}$  un punto fijo  $P_1$ , del espacio, el lugar geométrico  $\pi = \{P / \overline{P_1P} \perp \vec{n}; \text{ o } P \equiv P_1\}$  (1) es un plano que pasa por el punto  $P_1$  y es normal al vector  $\vec{n}$ . Queda entonces descrito el plano  $\pi$ , como el conjunto de puntos  $P$  del espacio, formado por el mismo punto  $P_1$  dado y los puntos  $P$  que son extremos de los vectores  $\overline{P_1P}$  normales al vector  $\vec{n}$  dado.

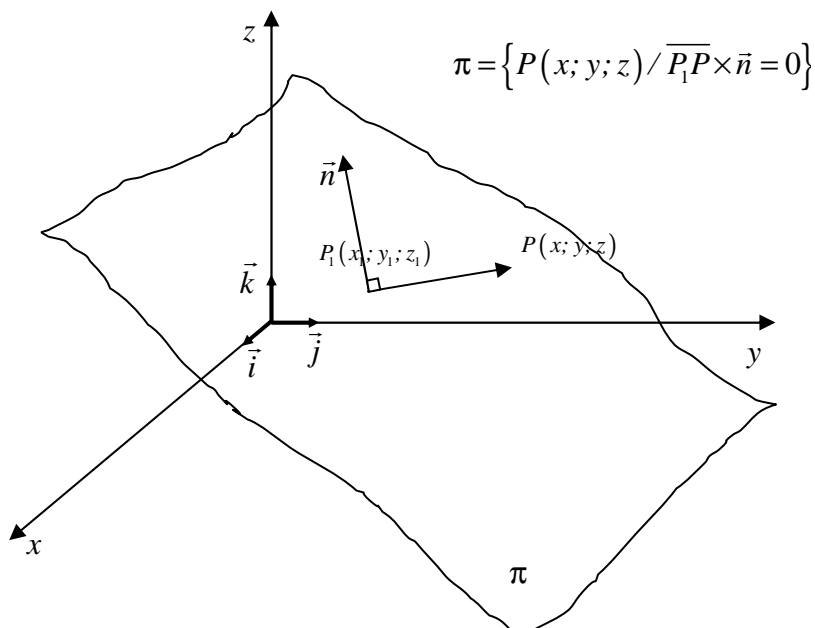


### 2- Ecuaciones del plano referida a un sistema de coordenadas cartesianas ortogonales.

Consideremos ahora un sistema de coordenadas cartesiano ortogonal en el espacio con la base canónica asociada  $\{\vec{i}; \vec{j}; \vec{k}\}$  de componentes  $(a; b; c)$  y un punto  $P_1(x_1; y_1; z_1)$ . El lugar geométrico (1), viene dado así:

$$\pi = \{P(x; y; z) / \overline{P_1P} \perp \vec{n}; \text{ o } P \equiv P_1\}$$

también



La ecuación

$$\overline{P_1P} \times \vec{n} = 0 \quad (2)$$

que deben verificar todos los puntos del plano y sólo ellos, es la **ecuación vectorial** del plano  $\pi$ , que pasa por el punto  $P_1$  y es normal al vector  $\vec{n}$ .

## 2-1- Ecuación general del plano

Siendo  $P(x; y; z)$  un punto cualquiera del plano, y como  $\overline{P_1P} = (x - x_1; y - y_1; z - z_1)$ , la (2) puede escribirse:

$$(a; b; c) \times (x - x_1; y - y_1; z - z_1) = 0$$

y recordando que el producto escalar es igual al la suma de los productos de las componentes homólogas, tenemos:

$$a.(x - x_1) + b.(y - y_1) + c.(z - z_1) = 0 \quad (3)$$

es decir:

$$a.x + b.y + c.z + (-a x_1 - b y_1 - c z_1) = 0$$

si llamamos

$$-a x_1 - b y_1 - c z_1 = d \quad (3')$$

se obtiene

$$\boxed{a.x + b.y + c.z + d = 0} \quad (4)$$

que es la llamada **ecuación general del plano**.

Dicha ecuación resultó ser de primer grado en las tres variables  $x; y; z$ .

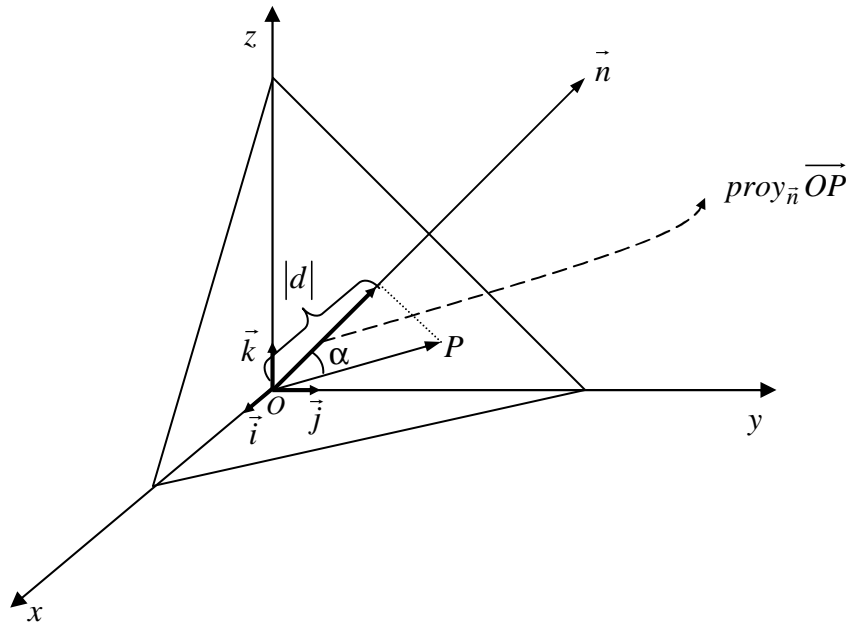
### 2-1-1- Significado de los coeficientes de la ecuación general del plano

los coeficientes de la incógnitas, son las componentes de un vector  $\vec{n} = (a; b; c)$  que es normal al plano, pues así fue elegido  $\vec{n}$ .

En cuanto al coeficiente  $d$  (término independiente) resulta ser proporcional a la distancia del origen de coordenadas al plano. En efecto siendo  $P(x; y; z)$  un punto genérico del plano  $\pi$ , resulta:

$$|-d| = |a.x + b.y + c.z| = |(a; b; c) \times (x; y; z)| = |\vec{n} \times \overline{OP}| = |\vec{n}| \cdot |\overline{OP}| \cdot \left| \cos \left( \vec{n}; \widehat{\overline{OP}} \right) \right| = |\vec{n}| \cdot \delta(\pi; O)$$

lo que significa que  $|d|$  es proporcional al módulo de la proyección de  $\overline{OP}$  sobre la dirección de  $\vec{n}$ , esto es  $|d|$  es proporcional a la distancia del origen  $O$  al plano. En caso que  $|\vec{n}| = 1$ , tendremos que  $|d|$  es exactamente la distancia del origen al plano (caso de la figura)



$$|\overrightarrow{OP} \times \vec{n}_0| = |d|$$

siendo

$$\vec{n}_0 = \frac{\vec{n}}{|\vec{n}|}$$

donde  $\delta(\pi; O)$  simboliza la distancia de  $\pi$  al origen de coordenadas

### 2-1-2- Ecuación normalizada del plano

Si en la ecuación general

$$a.x + b.y + c.z + d = 0$$

se verifica que  $|\vec{n}| = \sqrt{a^2 + b^2 + c^2} = 1$ , ella se denomina entonces **ecuación normal** del plano. Es claro que en este caso el término independiente nos da, salvo el signo, la distancia del origen al plano.

Si el  $|\vec{n}| \neq 1$ , podemos normalizar la ecuación general (4) dividiendo por  $|\vec{n}|$ , lo que es posible pues  $|\vec{n}| \neq 0$ , por ser  $\vec{n} \neq \vec{0}$  según hemos observado.

Se tiene:

$$\frac{a}{\sqrt{a^2 + b^2 + c^2}} x + \frac{b}{\sqrt{a^2 + b^2 + c^2}} y + \frac{c}{\sqrt{a^2 + b^2 + c^2}} z + \frac{d}{\sqrt{a^2 + b^2 + c^2}} = 0$$

es donde el nuevo vector normal al plano es:

$$\left( \frac{a}{\sqrt{a^2 + b^2 + c^2}}; \frac{b}{\sqrt{a^2 + b^2 + c^2}}; \frac{c}{\sqrt{a^2 + b^2 + c^2}} \right)$$

y por lo tanto se trata de un **versor** normal a dicho plano, como es fácil de comprobar.

**Ejemplo 1:**

Hallar la distancia del origen al plano  $2x - y + 3z = -1$

Siendo  $\vec{n} = (2; -1; 3)$  y como  $|\vec{n}| = \sqrt{4+1+9} = \sqrt{14} \neq 1$

Debemos normalizar la ecuación

$$\frac{2}{\sqrt{14}}x - \frac{1}{\sqrt{14}}y + \frac{3}{\sqrt{14}}z = -\frac{1}{\sqrt{14}}$$

la distancia  $\delta$  pedida es

$$\delta = \left| -\frac{1}{\sqrt{14}} \right| = \frac{1}{\sqrt{14}}$$

Interpretar el signo menos del segundo miembro

**Ejemplo 2:**

Hallar la ecuación del plano normal al vector  $\vec{n} = (2; 3; -1)$  y que pasa por el punto  $P_1(5; -2; 3)$ . La ecuación (3) nos da la solución:

$$2(x-5) + 3(y+2) - (z-3) = 0 \quad \text{o sea} \quad 2x + 3y - z = 1$$

otra forma de resolver el problema es utilizando la ecuación (4). La ecuación buscada será de la misma forma:

$$2x + 3y - z + d = 0$$

para lo calcular  $d$ , tenemos en cuenta que el punto  $P_1(5; -2; 3)$  pertenece al plano, por lo tanto sus coordenadas han de verificar la ecuación del mismo.

$$2 \cdot 5 + 3 \cdot (-2) - 3 = -d \Rightarrow -d = 1$$

reemplazando:

$$2x + 3y - z = 1$$

como ya habíamos obtenido.

**2-1-3- Casos particulares. Ecuación general de un plano que pasa por el origen de coordenadas.**

Si en la ecuación general del plano obtenida:

$$a \cdot x + b \cdot y + c \cdot z + d = 0$$

se tiene que  $d = 0$  entonces el plano pasa por el origen de coordenadas  $(0; 0; 0)$ . En efecto la ecuación será en ese caso

$$a.x + b.y + c.z = 0$$

que es satisfecha por el citado origen (0; 0; 0).

Recíprocamente, si el origen de coordenadas pertenece al plano, entonces el término independiente  $d$ , de la ecuación general es nulo. En efecto, sea la ecuación

$$a.x + b.y + c.z + d = 0$$

si el punto (0,0,0) pertenece al plano, sus coordenadas verifican la ecuación, esto es:

$$a.0 + b.0 + c.0 + d = 0 \Rightarrow d = 0$$

Resumiendo entonces, un plano  $\pi$  tendrá por ecuación

$$a.x + b.y + c.z = 0 \Leftrightarrow \text{el origen de coordenadas pertenece a dicho plano}$$

Consideremos ahora otros casos particulares que pueden presentarse.

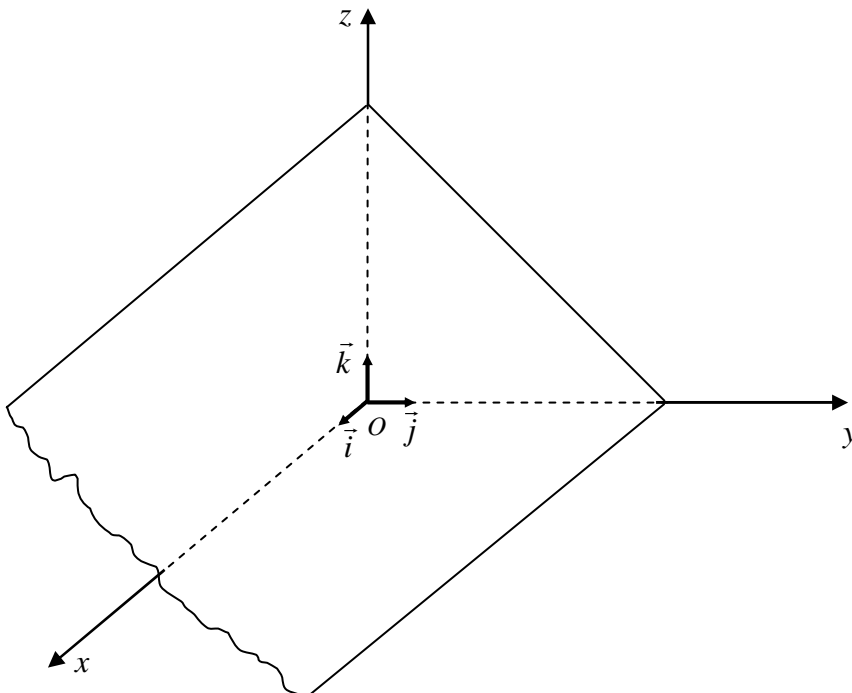
Sea entonces de nuevo, la ecuación general del plano:

$$a.x + b.y + c.z + d = 0$$

y supongamos que  $a = 0$ ;  $b \neq 0$ ;  $c \neq 0$ ;  $d \neq 0$ . la ecuación del plano será en este caso

$$b.y + c.z + d = 0 \quad \forall x \quad (5)$$

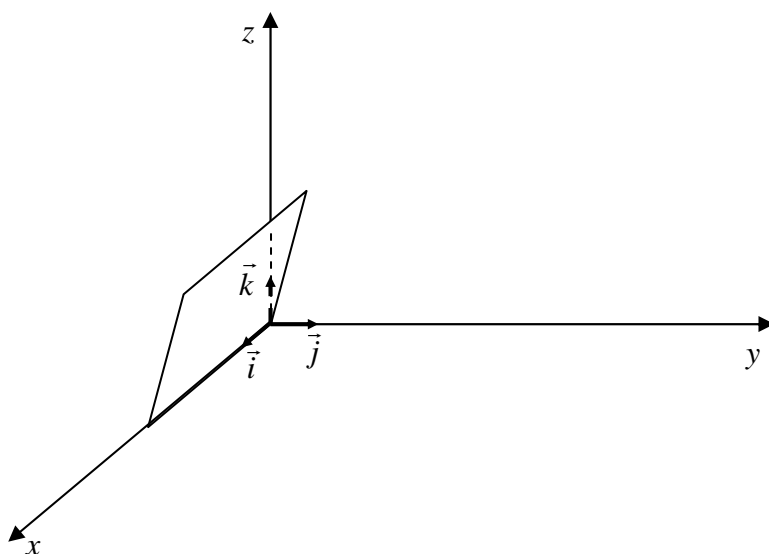
el vector normal:  $\vec{n} = (0; b; c)$  resulta ser normal al **eje x** puesto que  $\vec{i} \times \vec{n} = 0$  donde  $\vec{i} = (1; 0; 0)$  es el vector asociado de dicho eje. Por lo tanto  $\vec{n}$  es paralelo al plano coordenado YZ, lo que implica que nuestro plano de ecuación (5) es normal a dicho plano coordenado, es decir se tiene un plano **projectante** sobre el YZ.



Si en (5) es también  $d = 0$  se obtiene:

$$by + cz = 0 \quad \forall x \quad (6)$$

En este caso el plano proyectante sobre el  $YZ$ , pasa **además** por el origen  $o$  lo que implica que toda ecuación del tipo (6) es la ecuación de un plano proyectante sobre el coordenado  $YZ$  y que **contiene** al eje  $x$ .



Igualmente, en forma análoga pueden estudiarse los casos:

- $a \neq 0; b = 0; c \neq 0; d \neq 0$ , es decir la ecuación

$$a.x + c.z + d = 0 \quad (\forall y)$$

es fácil mostrar que representa a un plano proyectante sobre el plano  $(XZ)$ . Si además es  $d = 0$ , el tal plano **contendrá** al eje  $y$ .

- $a \neq 0; b \neq 0; c = 0; d \neq 0$ , tendremos la ecuación

$$a.x + b.y + d = 0 \quad (\forall z)$$

que será la ecuación de un plano proyectante sobre el plano coordenado  $(XY)$ , si además, es  $d = 0$ , dicho plano **contendrá** al eje  $z$

Veamos ahora qué ocurre cuando se anulan de a dos los coeficientes de  $x, y, z$  en la ecuación general.

Sea por ejemplo:

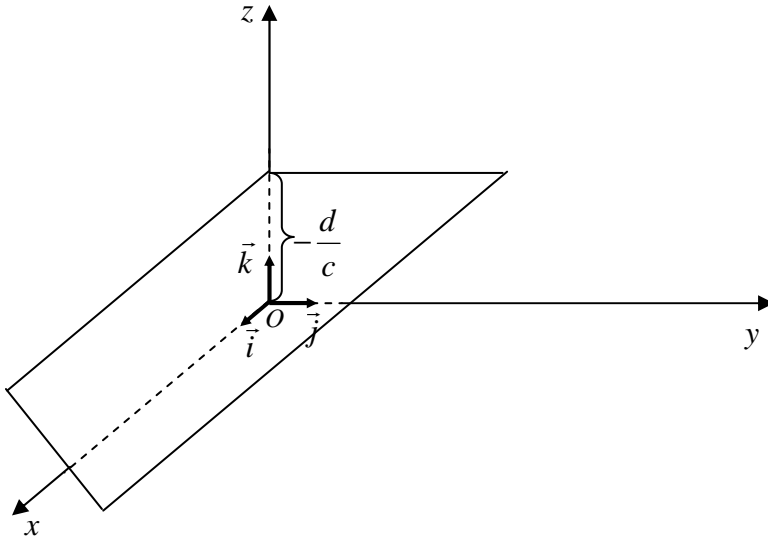
$$a = 0; b = 0; c \neq 0; d \neq 0$$

de la ecuación general obtendremos

$$c.z + d = 0 \quad (\forall x; \forall y); \text{ o bien } z = -\frac{d}{c} \quad (\forall x; \forall y) \quad (7)$$

el vector normal  $\vec{n} = (0; 0; c) = c(0; 0; 1) = c.\vec{k} \Leftrightarrow \vec{n} // \text{eje } z$ ,

por lo que el plano  $\pi$  resulta normal a dicho eje o lo que es lo mismo paralelo al plano coordenado  $XY$ .



Si **además** de  $d = 0$  tenemos en (7)  $z = 0$ ;  $(\forall x; \forall y)$ . Ecuación esta que caracteriza al plano coordenado  $XY$ , como es fácil deducir.

De modo análogo pueden estudiarse los casos:  
 $a = 0$ ;  $b \neq 0$ ;  $c = 0$ ;  $d \neq 0$

La ecuación será  $b \cdot y + d = 0$  o sea  $y = -\frac{d}{b} (\forall x; \forall z)$  y será la de un plano paralelo al  $XZ$ .

Si además  $d = 0$  tendremos:

$$y = 0 \quad (\forall x; \forall z)$$

es decir la ecuación del **plano coordenado  $XY$**

Si  $a \neq 0$ ;  $b = 0$ ;  $c = 0$ ;  $d \neq 0$  tendremos:

$$a \cdot x + d = 0 \quad \text{o sea} \quad x = -\frac{d}{a} (\forall y; \forall z)$$

ecuación de un plano paralelo al plano coordenado  $YZ$ . Si además  $d = 0$  tendremos

$$x = 0 \quad (\forall y; \forall z)$$

El plano será coincidente con el coordenado  $YZ$ . Es decir es la ecuación de dicho plano coordenado.

Si fuera  $a = b = c = 0$  y  $d \neq 0$  la ecuación  $a \cdot x + b \cdot y + c \cdot z + d = 0$ , no es verificada por ningún punto  $P(x; y; z)$ .

¿Qué puede decirse si  $a = b = c = 0$  y  $d = 0$ ?

## 2-2- Trazas de un plano

Llamamos **trazas** de un plano  $\pi$  de ecuación

$$a \cdot x + b \cdot y + c \cdot z + d = 0$$



a las intersecciones de él con cada uno de los planos coordenados.

Determinemos, por ejemplo, la traza del plano  $\pi$  con el coordenado  $XY$  (llamada traza horizontal) de ecuación este último

$$z = 0 \quad (\forall y; \forall x)$$

Se trata de hallar la intersección de ambos planos:

$$\{P(x; y; z) / ax + by + cz + d = 0\} \cap \{P(x; y; z) / z = 0\} = \{P(x; y; z) / ax + by + d = 0; z = 0\}$$

Esto significa que la traza buscada es una recta  $r$  de ecuación

$$a.x + b.y + d = 0; z = 0$$

**contenida en el plano  $XY$ .**

La traza de  $\pi$  con el plano  $YZ$  (traza vertical), se obtiene hallando la intersección

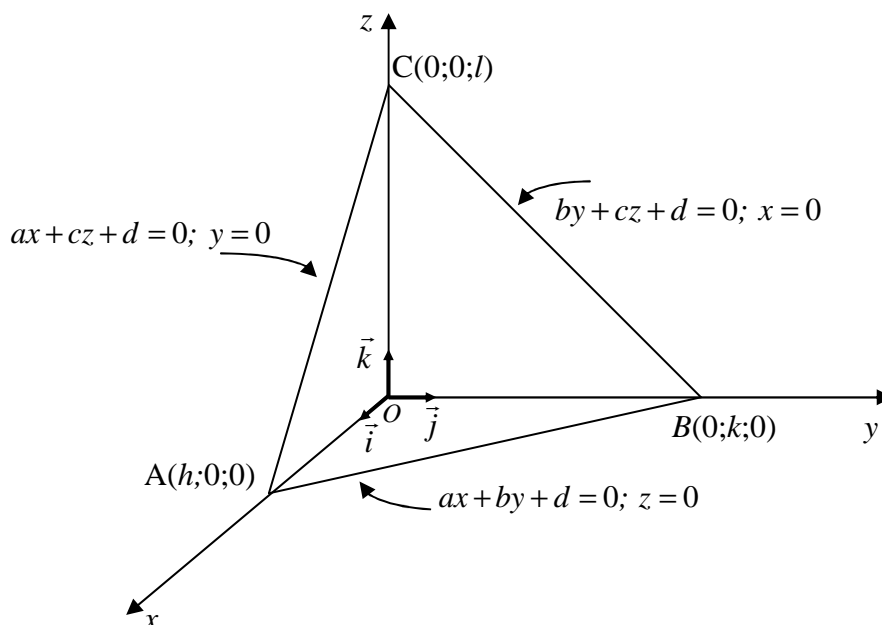
$$\{P(x; y; z) / ax + by + cz + d = 0\} \cap \{P(x; y; z) / x = 0\} = \{P(x; y; z) / by + cz + d = 0; x = 0\}$$

es decir se trata de una recta de ecuación

$$b.y + cz + d = 0; x = 0 \quad (\text{en el plano } YZ)$$

Igualmente puede mostrarse que la traza con el plano  $XZ$ , es la recta

$$ax + cz + d = 0; y = 0 \quad (\text{contenida en el plano } XZ)$$



Para representar un plano necesitamos conocer sus trazas y para ello conviene determinar los puntos A, B y C de intersección del plano con cada uno de los ejes coordenados. El punto A tendrá coordenadas  $(h; 0; 0)$ , el valor de  $h$  lo obtendremos, por

ejemplo, reemplazando esas coordenadas en la ecuación del plano dado y haciendo que la verifiquen esto es:

$$ah + b0 + c0 + d = 0; \quad h = -\frac{d}{a} \quad (a \neq 0) \quad (8)$$

Si  $a \neq 0$ , el plano no es proyectante sobre el coordenado  $YZ$ , por y eso existe el punto A.

De igual modo se obtienen las coordenadas de

$B(0; k; 0)$  en donde  $k = -\frac{d}{b}$  ( $b \neq 0$ ) el plano no es proyectante sobre el  $XZ$ .

$C(0; 0; l)$  en donde  $l = -\frac{d}{c}$  ( $c \neq 0$ ) (9) el plano no es proyectante sobre  $XY$ .

Es claro que si el plano pasara por el origen de coordenadas, los puntos A, B y C coinciden con el origen de coordenadas y las trazas pasan por éste.

### Ejemplo 1:

Representar el plano  $3x + 2y + z = 3$

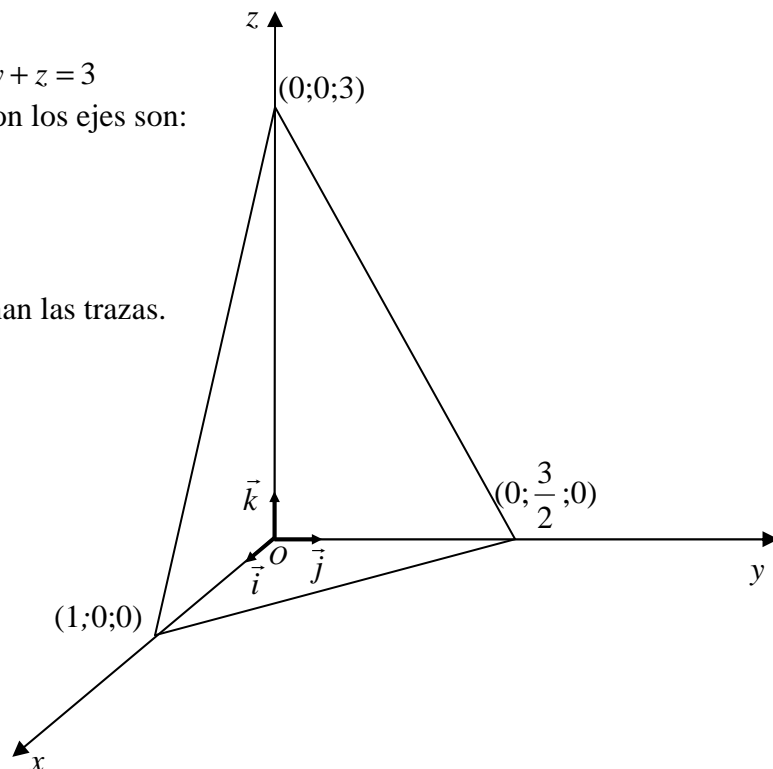
Los puntos de intersección con los ejes son:

Con el eje X:  $(1; 0; 0)$

Con el eje y:  $(0; \frac{3}{2}; 0)$

Con el eje Z:  $(0; 0; 3)$

Con estos puntos se determinan las trazas.



### 2-3- Forma segmentaria de la ecuación del plano.

Sea un plano  $\pi$  de ecuación  $a.x + b.y + c.z = -d$  con  $d \neq 0$  (es decir no pasando por el origen). Si dividimos ambos miembros por  $(-d)$ , obtenemos

$$\frac{a}{-d}.x + \frac{b}{-d}.y + \frac{c}{-d}.z = 1$$

que también puede escribirse:

$$\frac{x}{\frac{-d}{a}} + \frac{y}{\frac{-d}{b}} + \frac{z}{\frac{-d}{c}} = 1 \quad (a \neq 0; b \neq 0; c \neq 0)$$

teniendo en cuenta (8) y (9) resulta

$$\frac{x}{h} + \frac{y}{k} + \frac{z}{l} = 1$$

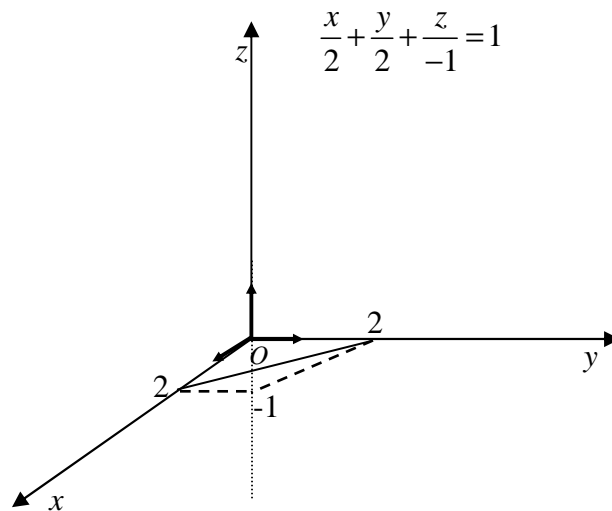
Esta es la llamada forma segmentaria de la ecuación del plano. En ella el significado de  $h, k$  y  $l$ , es el visto en el punto anterior

Esta forma de la ecuación del plano es muy cómoda para representar los planos.

### Ejemplo 1

Representar el plano de la ecuación  $x + y - 2z = 2$

Pasamos a la forma segmentaria



### Ejemplo 2

Representar el plano de ecuación:  $2x + 3y = 1; \forall z$

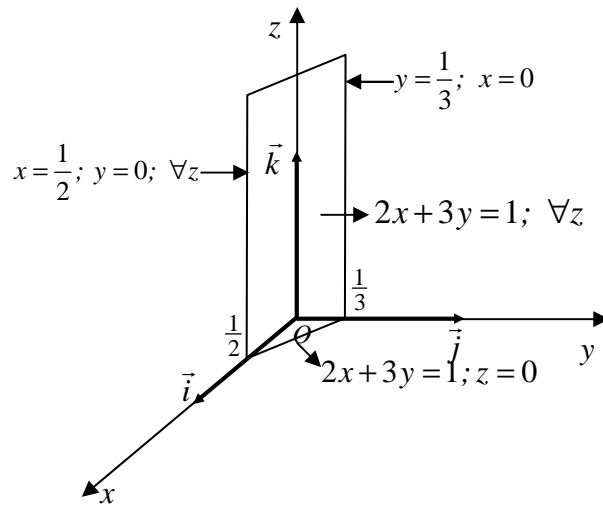
Es decir se trata de un plano proyectante sobre el plano coordenado  $XY$ .

Será

$$\frac{x}{-\frac{1}{2}} + \frac{y}{\frac{1}{3}} = 1 \quad ; \quad \forall z$$

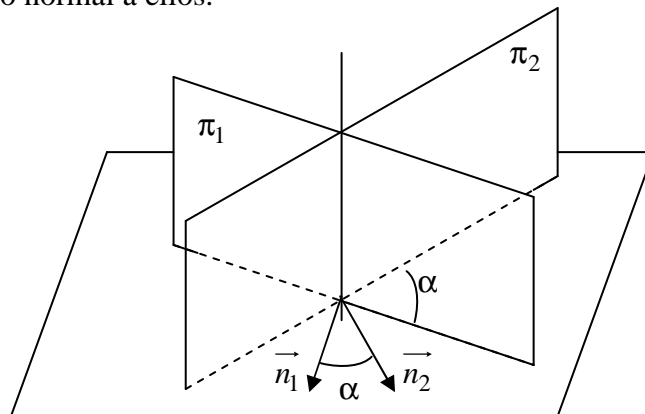
La traza sobre el  $xy$  se obtiene de inmediato. la traza sobre el  $YZ$ , se la obtiene para  $X = 0$ , quedando  $y = \frac{1}{3}; \forall z$ . Ecuación de una recta paralela al eje  $Z$  en dicho plano coordenado.

Análogamente, se tiene que la traza con el plano  $XZ$  es la recta  $x = \frac{1}{2}; \forall z$  paralela al eje  $Z$ , en dicho plano coordenado.



### 3- Ángulo que forman entre sí dos planos

Supongamos tener dos planos que se corten. De la geometría elemental, sabemos que se llama ángulo entre los mismos, al ángulo de la sección normal del diedro determinado por ambos planos. Dicha sección normal se la obtiene interceptando ambos planos con otro normal a ellos.



Supongamos que las ecuaciones de los planos son

$$\pi_1) a_1x + b_1y + c_1z + d_1 = 0; \quad \vec{n}_1 = (a_1; b_1; c_1)$$

$$\pi_2) a_2x + b_2y + c_2z + d_2 = 0; \quad \vec{n}_2 = (a_2; b_2; c_2)$$

El ángulo formado por  $\vec{n}_1$  y  $\vec{n}_2$  coincide con uno de los ángulos de la sección normal. (El otro ángulo es el suplementario)

Recordando que:

$$\vec{n}_1 \times \vec{n}_2 = |\vec{n}_1| |\vec{n}_2| \cos \alpha$$

obtenemos

$$\cos \alpha = \frac{\vec{n}_1 \times \vec{n}_2}{|\vec{n}_1| |\vec{n}_2|} = \frac{a_1 a_2 + b_1 b_2 + c_1 c_2}{\sqrt{a_1^2 + b_1^2 + c_1^2} \sqrt{a_2^2 + b_2^2 + c_2^2}} \rightarrow \alpha \quad (10)$$

### 3-1 Condición de perpendicularidad entre planos

$$\pi_1 \perp \pi_2 \Leftrightarrow \vec{n}_1 \perp \vec{n}_2 \Leftrightarrow \vec{n}_1 \times \vec{n}_2 = 0 \quad (\vec{n}_1 \neq \vec{0}; \vec{n}_2 \neq \vec{0})$$

En efecto:

Al ser perpendiculares ambos planos será  $\alpha = \frac{\pi}{2}$  por lo tanto  $\cos \alpha = 0$

Luego en (10) tendremos

$$(11) \quad a_1 a_2 + b_1 b_2 + c_1 c_2 = 0 \quad \text{y recíprocamente}$$

Luego esta es la condición necesaria y suficiente de perpendicularidad entre los planos  $\pi_1$  y  $\pi_2$

### 3-2-Condición de paralelismo entre planos

Si los planos

$$\pi_1) a_1 x + b_1 y + c_1 z + d_1 = 0$$

$$\pi_2) a_2 x + b_2 y + c_2 z + d_2 = 0$$

son paralelos, sus vectores normales

$\vec{n}_1 = (a_1; b_1; c_1)$  y  $\vec{n}_2 = (a_2; b_2; c_2)$  serán paralelos, lo que significa

$$\vec{n}_1 = k \vec{n}_2; \quad k \neq 0$$

Pasado a componentes resulta:

$$a_1 = k a_2; \quad b_1 = k b_2; \quad c_1 = k c_2$$

que es la condición necesaria y suficiente de paralelismo buscado.

Si  $a_2 \neq 0; b_2 \neq 0; c_2 \neq 0$ , esta condición puede escribirse así:

$$\frac{a_1}{a_2} = \frac{b_1}{b_2} = \frac{c_1}{c_2}$$

#### 3-2-1-Planos coincidentes

Si para los planos  $\pi_1$  y  $\pi_2$  mencionados arriba se cumple que

$a_1 = k a_2; \quad b_1 = k b_2; \quad c_1 = k c_2; \quad d_1 = k d_2; \quad k \in R$ , **los planos son coincidentes.**

Si  $a_2 \neq 0; b_2 \neq 0; c_2 \neq 0; d_2 \neq 0$  la condición anterior se podrá escribir así:

$$\frac{a_1}{a_2} = \frac{b_1}{b_2} = \frac{c_1}{c_2} = \frac{d_1}{d_2}$$

Ambas ecuaciones representan el mismo plano, pues toda solución de la primera ecuación es también solución de la segunda y recíprocamente.

**Ejemplo:**

Dados los planos de ecuaciones

$$2x + 3y - z = -2$$

$$-x + 2y + kz = 1$$

Calcular  $k$  de modo que resulten perpendiculares.

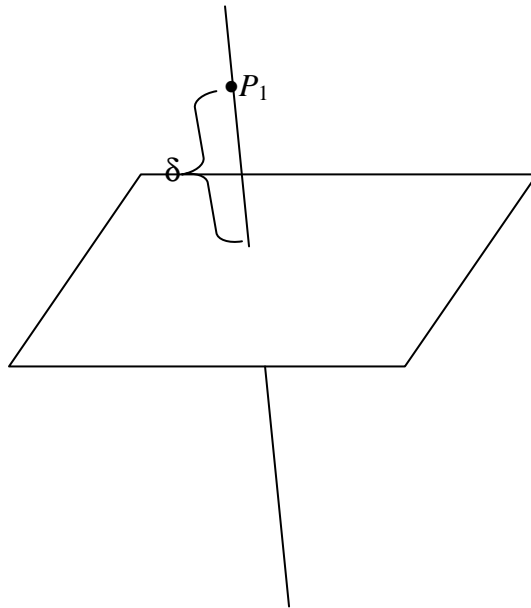
Aplicamos la condición (11):

$$2(-1) + 3 \cdot 2 - k = 0 \text{ de donde } k = 4$$

**4- Distancia de un punto a un plano**

Sea el plano  $\pi$  de ecuación  $ax + by + cz + d = 0$  y el punto  $P_1(x_1; y_1; z_1) \notin \pi$

Recordemos que la distancia del punto  $P_1$  al plano  $\pi$ , es la longitud  $\delta$ , del segmento determinado por  $P_1$  y el pie de la perpendicular trazada desde el punto al plano.



Evidentemente si  $P_1 \in \pi$  es  $\delta = 0$

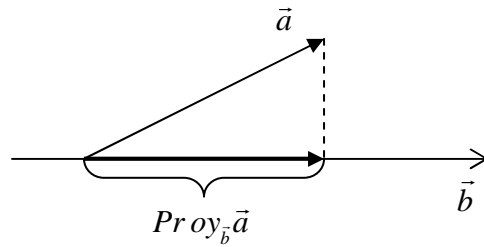
Hallaremos ahora una expresión que nos permita calcular, en función de los datos, la distancia  $\delta$ . Antes recordemos que para proyectar un vector  $\vec{a}$  sobre la dirección de otro vector  $\vec{b}$ , tenemos:

$$\text{Proy}_{\vec{b}} \vec{a} = \frac{\vec{a} \times \vec{b}}{|\vec{b}|^2} \cdot \vec{b} = \left( \frac{\vec{a} \times \vec{b}}{|\vec{b}|} \right) \frac{\vec{b}}{|\vec{b}|} = (\vec{a} \times \vec{b}_0) \vec{b}_0$$

Luego

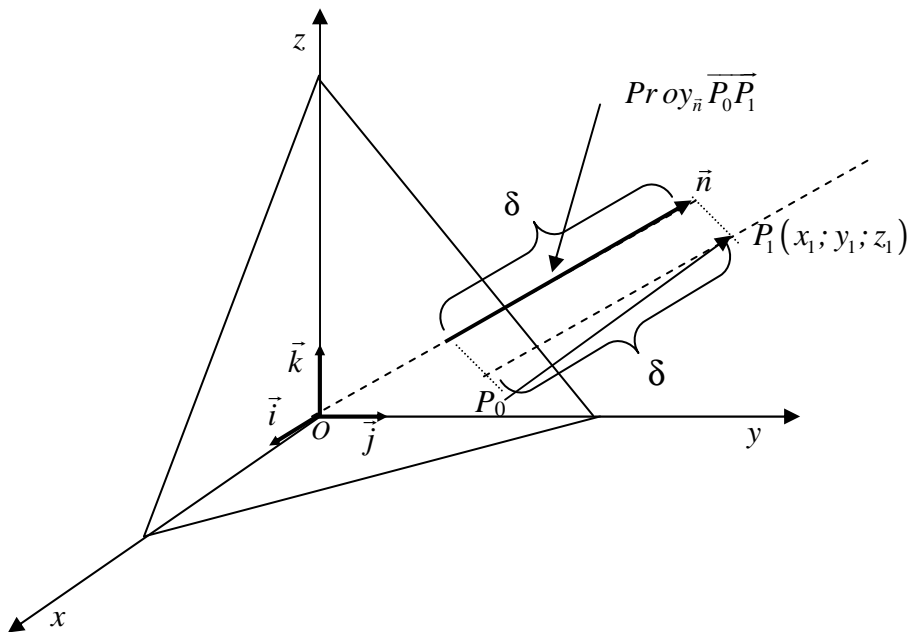
$$|\vec{a} \times \vec{b}_0| = |\text{Proy}_{\vec{b}} \vec{a}|$$

Donde  $\vec{b}_0$  es el versor asociado de  $\vec{b}$



Tenemos entonces el plano

$\pi) ax + by + cz + d = 0$  y el punto  $P_1(x_1; y_1; z_1)$  dados



Tomemos  $P_0(x_0; y_0; z_0) \in \pi$ , luego las coordenadas de  $P_0$  verifican las ecuaciones de  $\pi$ :

$$a_0x + b_0y + c_0z + d_0 = 0 \quad (12)$$

observamos en la figura que  $\delta$  se puede obtener como  $|\text{proy}_{\vec{n}} \overrightarrow{P_0P_1}| = |\overrightarrow{P_0P_1} \times \vec{n}|$ ,

esto es:

$$\left| \overrightarrow{P_0P_1} \times \vec{n} \right| = \delta \quad (13)$$

si tenemos en cuenta ahora que:

$$\overrightarrow{P_0P_1} = (x_1 - x_0; y_1 - y_0; z_1 - z_0)$$

$$\vec{n}_0 = \left( \frac{a}{\sqrt{a^2 + b^2 + c^2}}; \frac{b}{\sqrt{a^2 + b^2 + c^2}}; \frac{c}{\sqrt{a^2 + b^2 + c^2}} \right)$$

Reemplazando en (13) y efectuando el producto escalar indicado, tenemos

$$\delta = \left| \frac{a}{\sqrt{a^2 + b^2 + c^2}}(x_1 - x_0) + \frac{b}{\sqrt{a^2 + b^2 + c^2}}(y_1 - y_0) + \frac{c}{\sqrt{a^2 + b^2 + c^2}}(z_1 - z_0) \right|$$

efectuando los productos y ordenando:

$$\delta = \left| \frac{a}{\sqrt{a^2 + b^2 + c^2}}x_1 + \frac{b}{\sqrt{a^2 + b^2 + c^2}}y_1 + \frac{c}{\sqrt{a^2 + b^2 + c^2}}z_1 - \frac{a}{\sqrt{a^2 + b^2 + c^2}}x_0 - \frac{b}{\sqrt{a^2 + b^2 + c^2}}y_0 - \frac{c}{\sqrt{a^2 + b^2 + c^2}}z_0 \right| \quad (14)$$

Si ahora tenemos en cuenta (12) podemos escribir

$$\frac{a}{\sqrt{a^2 + b^2 + c^2}}x_0 + \frac{b}{\sqrt{a^2 + b^2 + c^2}}y_0 + \frac{c}{\sqrt{a^2 + b^2 + c^2}}z_0 = -\frac{d}{\sqrt{a^2 + b^2 + c^2}}$$

Reemplazando ahora en (14) tenemos:

$$\delta = \left| \frac{a}{\sqrt{a^2 + b^2 + c^2}}x_1 + \frac{b}{\sqrt{a^2 + b^2 + c^2}}y_1 + \frac{c}{\sqrt{a^2 + b^2 + c^2}}z_1 + \frac{d}{\sqrt{a^2 + b^2 + c^2}} \right|$$

Obteniéndose la fórmula que nos permite calcular la distancia  $\delta$  pedida. Obsérvese que  $\delta$  es el valor absoluto del número obtenido. Interprete el alumno el significado del signo + ó - que tiene dicho número. Si desea obtener la distancia del origen al plano  $\pi$ , entonces  $P_1 \equiv 0$  por lo que:

$$x_1 = 0; \quad y_1 = 0; \quad z_1 = 0;$$

quedando

$$\delta = \left| \frac{d}{\sqrt{a^2 + b^2 + c^2}} \right|$$

que coincide con el resultado obtenido en el párrafo 2-1-1



**Ejemplo:**

Dado el plano  $\pi$ )  $2x - y + z = 3$ , hallar la distancia del punto  $P_1(-1; 2; 3)$  al mismo.

$$\vec{n} = (2; -1; 1); |\vec{n}| = \sqrt{4+1+1} = \sqrt{6}$$

$$d = \left| \frac{2}{\sqrt{6}}(-1) + \frac{-1}{\sqrt{6}} 2 + \frac{1}{\sqrt{6}} 3 - \frac{3}{\sqrt{6}} \right| = \left| \frac{-4}{\sqrt{6}} \right| = \frac{4}{\sqrt{6}}$$

**4-1- Distancia entre dos planos paralelos**

Con el resultado obtenido en el punto anterior queda resuelto el problema de hallar la distancia entre dos planos paralelos. Bastará calcular la distancia de un punto, perteneciente a uno de ellos, al otro plano.

**Ejemplo:**

Sean los planos

$$\begin{aligned} \pi_1) & 2x - y + 3z = -1 \\ \pi_2) & 4x - 2y + 6z = 5 \end{aligned}$$

Se verifica que  $\pi_1 // \pi_2$  pues  $\frac{2}{4} = \frac{-1}{-2} = \frac{3}{6}$

Tomemos ahora un punto cualquiera de  $\pi_2$ , por ejemplo, para ello fijamos arbitrariamente dos coordenadas, y calculamos la tercera de modo que verifique la ecuación  $\pi_2$ .

$P_1(1; 1; z_1)$ . Reemplazando en la ecuación  $\pi_2$ )  $4 - 2 + 6z_1 = 5$  de donde  $z_1 = \frac{1}{2}$ .

Basta ahora calcular la distancia del punto  $P_1\left(1; 1; \frac{1}{2}\right)$  al plano  $\pi_1$ , problema que ya conocemos.  
Se obtiene:

$$\delta = \frac{7}{2\sqrt{14}}$$

**5- Ecuación de un plano que pasa por tres puntos dados.**

Se dan tres puntos:  $P_1(x_1; y_1; z_1); P_2(x_2; y_2; z_2); P_3(x_3; y_3; z_3)$  (no alineados)

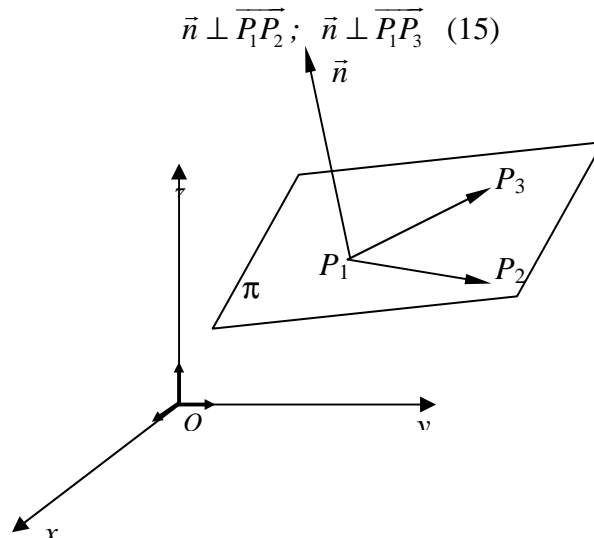
Se quiere la ecuación del plano que pasa por ellos.

La ecuación buscada será del tipo:

$$\pi) \quad ax + by + cz + d = 0$$

Necesitamos determinar un vector normal al plano:  $\vec{n} = (a; b; c)$ .

Para ello pensemos que  $\vec{n}$  será perpendicular a todo vector contenido en el plano, en particular será por ejemplo,



Recordando, ahora, el **producto vectorial** entre dos vectores, dicho vector  $\vec{n}$  viene dado por:

$$\vec{n} = \overline{P_1P_2} \wedge \overline{P_1P_3}$$

Para obtener las componentes de este producto vectorial, tenemos en cuenta que

$$\overline{P_1P_2} = (x_2 - x_1; y_2 - y_1; z_2 - z_1)$$

$$\overline{P_1P_3} = (x_3 - x_1; y_3 - y_1; z_3 - z_1)$$

Luego

$$\vec{n} = \overline{P_1P_2} \wedge \overline{P_1P_3} = \begin{vmatrix} \vec{i} & \vec{j} & \vec{k} \\ x_2 - x_1 & y_2 - y_1 & z_2 - z_1 \\ x_3 - x_1 & y_3 - y_1 & z_3 - z_1 \end{vmatrix} = a\vec{i} + b\vec{j} + c\vec{k} = (a; b; c)$$

Para determinar el coeficiente  $d$ , de la ecuación del plano buscada, procedemos como de costumbre, haciendo que verifiquen la ecuación, las coordenadas de cualquiera de los tres puntos dados.

**Ejemplo:**

Determinar la ecuación del plano que pasa por los puntos:

$$P_1(2; -2; 1); P_2(-1; 3; 2); P_3(3; 1; -1)$$

La ecuación será del tipo

$$ax + by + cz + d = 0$$

Determinemos primero, los coeficientes  $a$ ;  $b$  y  $c$ , es decir las componentes de un vector normal al plano..

$$\overline{P_1P_2} = (-3; 5; 1) \quad \overline{P_1P_3} = (1; 3; -2)$$

$$\vec{n} = \overline{P_1P_2} \wedge \overline{P_1P_3} = \begin{vmatrix} \vec{i} & \vec{j} & \vec{k} \\ -3 & 5 & 1 \\ 1 & 3 & -2 \end{vmatrix} = -13\vec{i} - 5\vec{j} - 14\vec{k}$$

Luego

$$\vec{n} = (-13; -5; -14)$$

Entonces tendremos:

$$-13x - 5y - 14z + d = 0$$

Como  $P_1(2; -2; 1)$  pertenece al plano deberá ser:

$$(-13) \cdot 2 - 5 \cdot (-2) - 14 + d = 0; \quad d = -30$$

La ecuación buscada es:

$$13x + 5y + 14z = 30$$

Obsérvese que el problema planteado puede resolverse, con el auxilio del **producto escalar** entre vectores solamente. Teniendo en cuenta (15) podemos plantear:

$$\begin{cases} \vec{n} \times \overline{P_1P_2} = 0 \\ \vec{n} \times \overline{P_1P_3} = 0 \end{cases}$$

Es decir

$$\begin{cases} a(x_2 - x_1) + b(y_2 - y_1) + c(z_2 - z_1) = 0 \\ a(x_3 - x_1) + b(y_3 - y_1) + c(z_3 - z_1) = 0 \end{cases}$$

sistema donde las incógnitas son  $a$ ;  $b$  y  $c$ .

Dando un valor cualquiera a una de ellas, se obtienen las otras dos.

Resuelva el alumno el ejercicio anterior siguiendo este camino.

## 6- Intersección de tres planos

Sean los planos de ecuaciones:

$$\pi_1) \quad a_1x + b_1y + c_1z + d_1 = 0$$

$$\pi_2) \quad a_2x + b_2y + c_2z + d_2 = 0$$

$$\pi_3) \quad a_3x + b_3y + c_3z + d_3 = 0$$

Se trata de determinar el conjunto  $\pi_1 \cap \pi_2 \cap \pi_3$  (es claro que este conjunto puede ser el conjunto vacío)

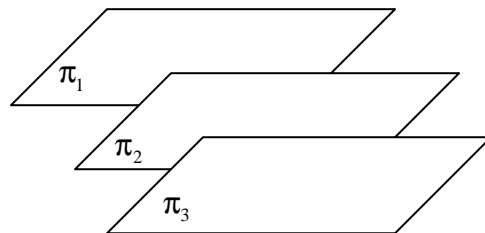
El conjunto buscado estará constituido por los puntos  $P(x; y; z)$  del espacio que verifiquen **simultáneamente** las ecuaciones:

$$(16) \quad \begin{cases} a_1x + b_1y + c_1z + d_1 = 0 \\ a_2x + b_2y + c_2z + d_2 = 0 \\ a_3x + b_3y + c_3z + d_3 = 0 \end{cases}$$

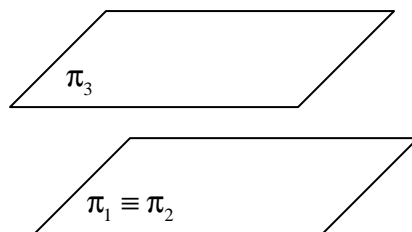
Se trata pues de resolver el sistema (16) de tres ecuaciones lineales con tres incógnitas. Un sistema como el mencionado puede ser resuelto con los métodos conocidos del secundario. Un sistema como el que nos ocupa puede ser **compatible** (si al menos admite una solución) o **incompatible** (si no tiene ninguna solución). Si el sistema (16) resultara **incompatible** geoméricamente equivale a decir que  $\pi_1 \cap \pi_2 \cap \pi_3 = \emptyset$ .

Esta situación puede representarse en los siguientes casos:

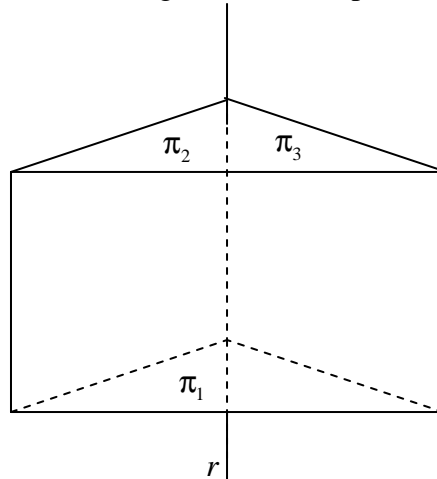
- a) los tres planos son paralelos:



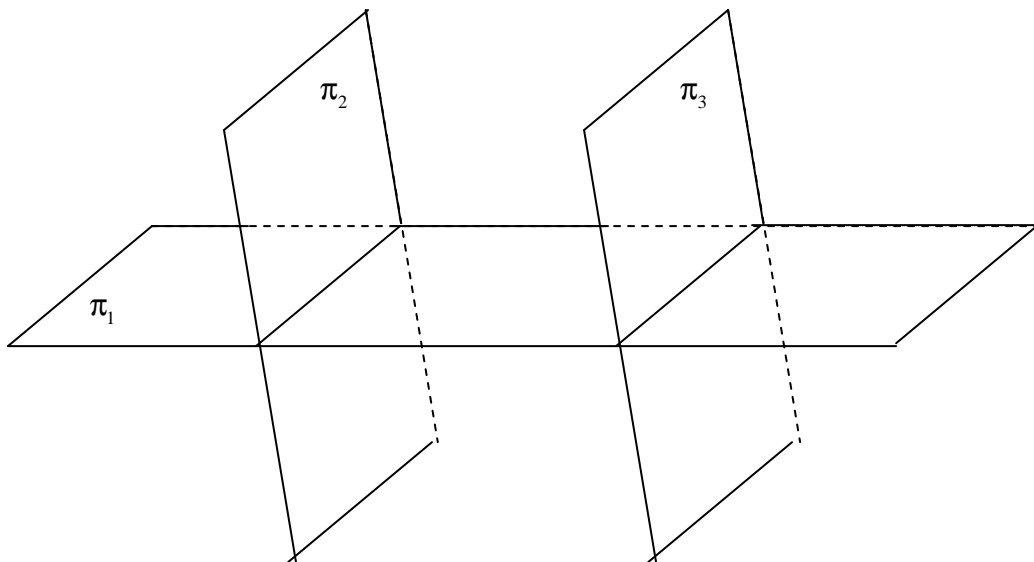
- b) dos planos coincidentes y el tercero paralelo a ellos



c) los tres planos se cortan según tres rectas paralelas, en el espacio



d) dos planos son paralelos y el tercero los interseca a ambos.



Los casos a), b), d) se individualizan observando los coeficientes de las incógnitas, en las ecuaciones del sistema.

El caso c) se lo individualizará mejor, una vez conocido el Capítulo referente a recta en el espacio.

Si el sistema (16) resultara **compatible**, pueden presentarse dos casos:

**1º)** el sistema admite **única solución**. Sabemos que esto sucederá si el determinante formado con los coeficientes de las incógnitas del sistema es no nulo.

Geoméricamente significa que el conjunto  $\pi_1 \cap \pi_2 \cap \pi_3 = \{P_1(x_1; y_1; z_1)\}$

Es decir los tres planos tienen en común un único punto  $P_1(x_1; y_1; z_1)$ .

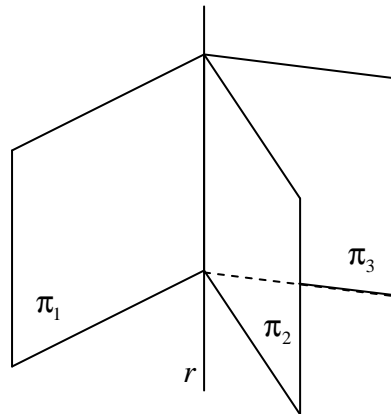
La solución del sistema (16),  $(x_1; y_1; z_1)$  se la puede obtener aplicando, por ejemplo, la regla de Cramer.

2º) el sistema (16) es **indeterminado**, es decir tiene infinitas soluciones.

Geoméricamente pueden ocurrir estos casos:

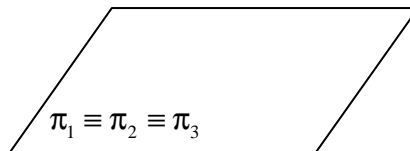
- a) os tres planos pasan por una misma recta, cualquier punto de esa recta  $r$  satisfice las ecuaciones de los tres planos.

$$\pi_1 \cap \pi_2 \cap \pi_3 = \{P(x; y; z) / P \in r\}$$

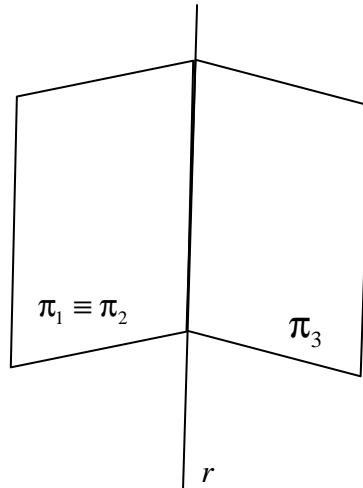


- b) los tres planos son coincidentes

$$\pi_1 \cap \pi_2 \cap \pi_3 = \pi_1$$



- c) dos planos coincidentes y el tercero los corta



### Ejemplo 1:

Hallar si es posible la intersección de los tres planos cuyas ecuaciones se dan

$$\begin{cases} x + 2y + 3z = 4 \\ 2x - 3y + z = 2 \\ 3x + 2y - 2z = 5 \end{cases}$$

Siendo:

$$D = \begin{vmatrix} 1 & 2 & 3 \\ 2 & -3 & 1 \\ 3 & 2 & -2 \end{vmatrix} \neq 0$$

**compatible, con solución única**, la que puede obtenerse mediante la Regla de Cramer, llegándose a que el punto de intersección en el punto:

$$P_1\left(\frac{91}{57}; \frac{31}{57}; \frac{25}{57}\right)$$

### Ejemplo 2:

Se proponen los planos que tienen las siguientes ecuaciones

$$\begin{cases} x - y + z = -1 \\ 2x - y + 2z = 0 \\ 2x - 2y + 2z = 2 \end{cases}$$

la matriz de los coeficientes es

$$A = \begin{pmatrix} 1 & -1 & 1 \\ 2 & -1 & 2 \\ 2 & -2 & 2 \end{pmatrix}$$

y el rango  $p = 2$ . La matriz ampliada

$$B = \begin{pmatrix} 1 & -1 & 1 & -1 \\ 2 & -1 & 2 & 0 \\ 2 & -2 & 2 & 2 \end{pmatrix}, \text{ tiene rango } p' = 3.$$

Ello implica que el sistema es **incompatible**.

Este comentario podría omitirse e ir directamente a la siguiente observación:

Nótese que este resultado puede deducirse directamente observando el sistema, ya que el primero y el tercer plano son paralelos.

### Ejemplo 3:

Dado

$$\begin{cases} 3x - y + z = 1 \\ 2x + 2y + 3z = 0 \\ 5x + y + 4z = 1 \end{cases}$$

verificar que el sistema es **indeterminado** y que los tres planos se cortan según una recta (caso a)

### El plano: Propuestas para la práctica

1)

Encuentre una ecuación y esboce la gráfica del plano que contiene al punto P y es perpendicular al vector  $\vec{n}$ , cuando:

- a) P(1, 2, 3) y  $\vec{n} = \vec{i}$
- b) P(1, 2, 3) y  $\vec{n} = \vec{i} + \vec{j}$
- c) P(1, 2, 3) y  $\vec{n} = \vec{j} + \vec{k}$
- d) P(1, 2, 3) y  $\vec{n} = \vec{i} + \vec{j} + \vec{k}$

2)

El pie de la perpendicular trazada desde el punto A(3, 6, 2) a un plano es el punto B(1, 2, 6). Halle una ecuación de dicho plano y encuentre las coordenadas de los puntos donde dicho plano intercepta a los ejes coordenados.

3)

- a) Halle una ecuación del plano que contiene a los puntos: A(1, 2, 3), B(2, 3, 4) y C(-1, 7, -2)
- b) Escriba la forma segmentaria y represente gráficamente.
- c) Escriba una ecuación normalizada del plano e interprete el significado del término independiente.

4)

Los puntos O(0, 0, 0), A(3, 0, 0), B(0, 2, 0) y C(0, 0, 6) son vértices de un paralelepípedo. Sabiendo que los segmentos OA, OB y OC determinan tres lados del mismo, encuentre:

- a) las coordenadas de los restantes vértices,
- b) las ecuaciones de los planos que contienen a las caras del paralelepípedo.

5)

Halle una ecuación del plano que contiene a los puntos P(2, 1, -1) y Q(-1, 0, 3) y que es perpendicular al plano de ecuación  $-x + 2y + z = 5$ .

¿Qué condición deben verificar P y Q para que no haya solución única?

6)

Halle una ecuación del plano que contiene al punto P(2, 3, -1) y que es simultáneamente perpendicular a los planos cuyas ecuaciones son  $x + 2y + 4z - 4 = 0$  y  $3x + y - 2z = 7$ .

7)

- a) Encuentre las ecuaciones paramétricas del plano que contiene al origen de coordenadas y es paralelo a los vectores  $\vec{u} = (1, 2, 1)$  y  $\vec{v} = (1, 0, 3)$
- b) Obtenga a partir de las ecuaciones paramétricas, una ecuación general cartesiana.



8)

Determine  $\alpha$  para que los planos  $\pi: x + 2y + z = 1$  y  $\sigma: 2x + \alpha y + 2z = 5$  sean:

- perpendiculares,
- paralelos. En este caso calcule la distancia entre los mismos.

9)

Halle una ecuación del plano que es paralelo al plano de ecuación  $-5x + y - 2z + 8 = 0$ , sabiendo que ambos planos equidistan del punto  $P(-1, 1, 4)$ .

10)

Determine los ángulos que forman los planos  $x + y = 1$  e  $y + z = 2$

11)

Halle el coseno del ángulo agudo que forman los planos:  $x - 3y + z = 4$  ;  $2x + y + 7z = 1$

12)

Analice si las siguientes afirmaciones son verdaderas o falsas. Justifique.

- Los puntos  $A(5, 1, 1)$ ,  $B(-1, -2, 1)$ ,  $C(3, 3, 3)$  y  $D(16, -1, -4)$  son coplanares.
- $x + y = 0 \quad \forall z$  es una ecuación del plano coordenado XY.
- La ecuación  $(8x + y + z) \cdot (x - y + z - 2) = 0$  representa un par de planos que se interceptan en una recta en el espacio.
- El plano de ecuación  $-3x + 2y + 5z = 2$  se encuentra a dos unidades del origen de coordenadas.
- Los planos de ecuaciones  $x + y + z = 1$  ,  $2x + 2y + 2z = 2$  no tienen puntos en común.
- Los puntos  $A(2, 1, 5)$ ,  $B(8, -2, 0)$  y  $C(14, -5, -5)$  determinan un único plano.
- la ecuación  $x \cdot y \cdot z = 0$  se satisface para todos los puntos de los planos coordenados.
- $x - 3y + 8z - 15 = 0$  es una ecuación de un plano perpendicular al segmento de extremos  $A(3, 2, -7)$  y  $B(5, -4, 9)$  que contiene al punto medio del segmento.
- $z = 9$  cualesquiera sean  $x$  e  $y$  es una ecuación del plano perpendicular al eje  $z$  que contiene al punto  $A(-4, 2, 9)$ .
- Si dos planos son paralelos sus trazas sobre cualesquiera de los planos coordenados son dos rectas paralelas.
- $3x + 4z = 0 \quad \forall y$ , es una ecuación de un plano que contiene al eje  $Y$  y al punto  $P(8, 4, -6)$

13)

Halle el volumen del tetraedro formado por el plano  $6x + 7y + 14z - 42 = 0$  y los planos coordenados.

14)

Construya el prisma triangular formado por los planos coordenados y por los planos de ecuaciones:  $x + 2y - 4 = 0$  ,  $z - 5 = 0$ . Calcule su volumen.

15)

Halle y reconozca la ecuación del lugar geométrico de los puntos del espacio que equidistan de  $A(1, 1, 1)$  y  $B(3, 3, 3)$ .

**Respuestas:**

1) a)  $x = 1$     b)  $x + y - 3 = 0$     c)  $y + z - 5 = 0$     d)  $x + y + z - 6 = 0$

2)  $x + 2y - 2z + 7 = 0$      $I_x(-7, 0, 0)$      $I_y(0, \frac{-7}{2}, 0)$      $I_z(0, 0, \frac{7}{2})$

3) a)  $-10x + 3y + 7z - 17 = 0$

b)  $\frac{x}{-10} + \frac{y}{3} + \frac{z}{7} = 1$

c)  $\frac{-10x + 3y + 7z - 17}{\sqrt{158}} = 0$ ,  $\frac{17}{\sqrt{158}}$  representa la distancia del plano al origen de coordenadas.

4) a)  $D(3, 2, 0)$ ,  $E(3, 0, 6)$ ,  $F(0, 2, 6)$  y  $G(3, 2, 6)$

b)  $x = 0 \quad \forall y, \forall z$      $x = 3 \quad \forall y, \forall z$      $y = 0 \quad \forall x, \forall z$      $y = 2 \quad \forall x, \forall z$   
 $z = 0 \quad \forall x, \forall y$      $z = 6 \quad \forall x, \forall y$

5)  $-9x - y - 7z + 12 = 0$     Si P y Q son los extremos de un vector paralelo al vector  $\vec{n} = (-1, 2, 5)$  entonces el problema admite "infinitas" soluciones.

6)  $-8x + 14y - 5z - 31 = 0$

7) a)  $\begin{cases} x = s + t \\ y = 2s \\ z = s + 3t \end{cases} \quad s, y \quad t \in \mathbb{R}$     b)  $3x - y - z = 0$

8) a)  $\alpha = -2$     b)  $\alpha = 4$      $d = \frac{3}{\sqrt{24}}$

9)  $-5x + y - 2z - 4 = 0$

10)  $\frac{\pi}{3}$  y  $\frac{2\pi}{3}$

11)  $\frac{6}{\sqrt{594}}$

12)

- a) V. Las coordenadas del punto D satisfacen a la ecuación del plano determinado por los puntos A, B y C. También puede justificarlo a través del producto mixto.
- b) F. Se trata de un plano proyectante sobre el plano coordenado XY que contiene al eje z.
- c) V. El producto de dos factores es igual a cero cuando al menos uno de los mismos es igual a cero. La ecuación representa un par de planos no paralelos ni coincidentes que se interceptan en una recta.
- d) F. La distancia al origen de coordenadas es igual a  $\frac{2}{\sqrt{38}}$
- e) F. Las ecuaciones dadas son equivalentes, es decir tienen el mismo conjunto solución. Por lo tanto representan a un mismo plano.
- f) F. Los puntos están alineados, es decir pertenecen a una misma recta. Por lo tanto existen “infinitos” planos que los contienen.
- g) V. El producto de tres factores es igual a cero cuando al menos uno de los mismos es igual a cero.
- h) V. El vector determinado por los puntos A( 3 , 2 , - 7) y B(5 , - 4 , 9) es perpendicular al plano y el punto medio, M( 4 , -1 , 1) satisface la ecuación
- i) V. El plano es paralelo al coordenado XY, por lo tanto todos sus puntos tienen la tercera coordenada constante. Siendo A(-4 , 2 , 9) un punto del plano, su ecuación es  $z = 9$  cualesquiera sean x e y.
- j) V. Surge inmediatamente de escribir las ecuaciones de los planos y sus trazas.
- k) V. Las coordenadas del punto P y las coordenadas de todos los puntos del eje Y satisfacen la ecuación dada.

13) 21

14) 20

15) es un plano de ecuación  $x + y + z - 6 = 0$